

**КОНТАКТОР ВАКУУМНЫЙ
ТИПА КВТ-10**

**Техническое описание
и инструкция по эксплуатации**

КУЮЖ.674273.001 ТО

СОДЕРЖАНИЕ

ВВЕДЕНИЕ	3
1 НАЗНАЧЕНИЕ	3
2 ТЕХНИЧЕСКИЕ ДАННЫЕ	4
3 УСТРОЙСТВО И РАБОТА КОНТАКТОРА	7
4 УСТРОЙСТВО И РАБОТА СОСТАВНЫХ ЧАСТЕЙ КОНТАКТОРА	10
5 МАРКИРОВКА	11
6 УПАКОВКА	12
7 УКАЗАНИЕ МЕР БЕЗОПАСНОСТИ	12
8 ПОРЯДОК ПОДГОТОВКИ К РАБОТЕ	13
9 ПОРЯДОК РАБОТЫ	15
10 ИЗМЕРЕНИЕ ПАРАМЕТРОВ, РЕГУЛИРОВАНИЕ И НАСТРОЙКА	16
11 ПРОВЕРКА ТЕХНИЧЕСКОГО СОСТОЯНИЯ	17
12 ВОЗМОЖНЫЕ НЕИСПРАВНОСТИ И СПОСОБЫ ИХ УСТРАНЕНИЯ	18
13 ТЕХНИЧЕСКОЕ ОБСЛУЖИВАНИЕ	18
14 ПРАВИЛА ХРАНЕНИЯ	19
15 ТРАНСПОРТИРОВАНИЕ	19
ПРИЛОЖЕНИЕ А Перечень ссылочных нормативных документов	20
ПРИЛОЖЕНИЕ Б Перечень сокращений	20
ПРИЛОЖЕНИЕ В Перечень оборудования и материалов, необходимых для контроля, регулирования и настройки	21

Настоящее техническое описание и инструкция по эксплуатации (ТО) предназначено для изучения устройства, принципа действия, правил настройки, регулировки и эксплуатации контактора вакуумного трехполюсного типа КВТ-10 открытого исполнения с естественным воздушным охлаждением общего назначения, с электромагнитным приводом (в дальнейшем - контактор) и содержит технические характеристики, условия его применения, указания по подготовке к работе и техническому обслуживанию, указания по мерам безопасности.

При изучении контактора КВТ-10 и при его эксплуатации следует дополнительно руководствоваться техническим описанием и инструкцией по эксплуатации на камеру дугогасительную вакуумную КДВЗ-10-5/400 УХЛ2 ИМПБ.686484.015 ТО.

1 НАЗНАЧЕНИЕ

1.1 Контактор предназначен для коммутационных операций приемников электрической энергии в сетях и электроустановках промышленных предприятий на номинальные напряжения 10 кВ трехфазного переменного тока частоты 50 Гц.

Контактор предназначен для работы в электроустановках, размещенных под навесом (категория размещения 2) и в помещениях с повышенной влажностью (категория размещения 5).

1.2 Условные обозначения исполнений контакторов, обозначения конструкторской документации исполнений, характеристика напряжения питания привода и масса контакторов, приведены в таблице 1.

1.3 Структура условного обозначения контактора
 К В Т-10 - 4/ У2,УХЛ5

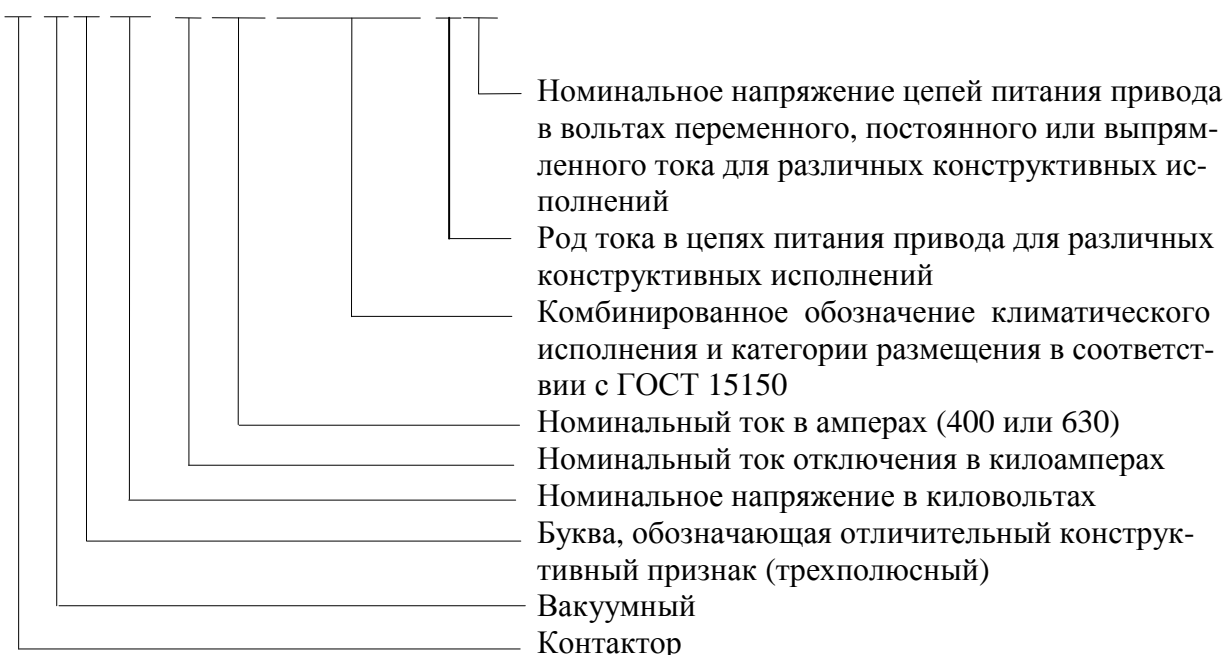


Таблица 1

Условное обозначение исполнения контактора	Обозначение комплекта конструкторской документации	Номинальный ток, А	Напряжение питания, В	Масса, кг
КВТ-10-4/400 У2, УХЛ5 ~220В	КУЮЖ.674273.001	400	~220	39
КВТ-10-4/400 У2, УХЛ5 =220В	КУЮЖ.674273.001-01		=220	40
КВТ-10-4/400 У2, УХЛ5 =110В	КУЮЖ.674273.001-02		=110	41
КВТ-10-4/630 У2, УХЛ5 ~220В	КУЮЖ.674273.001-03	630	~220	40
КВТ-10-4/630 У2, УХЛ5 =220В	КУЮЖ.674273.001-04		=220	41
КВТ-10-4/630 У2, УХЛ5 =110В	КУЮЖ.674273.001-05		=110	42

2 ТЕХНИЧЕСКИЕ ДАННЫЕ

2.1 Основные параметры и характеристики контакторов должны соответствовать нормам, приведенным в таблице 2.

Таблица 2

Наименование параметра, единица измерения	Норма
1.Номинальное напряжение, кВ	10
2.Наибольшее рабочее напряжение, кВ	12
3.Номинальный ток, А	400 или 630
4.Номинальный ток отключения, кА	4
5.Электрическое сопротивление главной цепи постоянному току, мкОм, при дополнительном контактном нажатии 180+10% Н, не более	150
6.Полное время отключения, мс, не более	100
7.Время дребезга контактов каждого полюса при включении, мс, не более	3
8.Разновременность работы трех полюсов при включении, мс, не более	3,2
9.Разновременность работы трех полюсов при отключении, мс, не более	2
10.Средняя скорость подвижного контакта полюса при включении на последних 2 мм перед смыканием контактов, м/с	0,35 – 0,8
11.Средняя скорость подвижного контакта полюса при отключении, на первых 4 мм от замкнутого положения, м/с	0,4 – 1,0
12.Собственное время включения, мс, не более	150
13.Собственное время отключения, мс, не более	600
14.Ход подвижного контакта каждого полюса от отключенного положения до замыкания контактов, мм	5 ⁺¹
15.Дополнительное контактное нажатие, Н	180+10%
16.Ход скобы подвижного контакта каждого полюса после замыкания контактов камеры, мм	2 ^{+0,5}
17.Номинальное напряжение цепей питания привода, В	
– переменного тока	220
– постоянного тока	110, 220
18.Диапазон напряжений цепей питания привода для постоянного и переменного тока	
– при номинальном напряжении 220 В	187–242
– при номинальном напряжении 110 В	93–121
19.Ток в цепях питания привода при постоянном или переменном напряжении питания 220 В:	
– при срабатывании, А, не более	5,0
– при удерживании во включенном положении, А, не более	1,0
20.Ток в цепях питания привода при постоянном напряжении питания 110В:	
– при срабатывании, А, не более	10,0
– при удерживании во включенном положении, А, не более	2,2
Примечания.	
1 Питание электромагнита привода осуществляется постоянным током через выпрямительное устройство, установленное в контакторе. Значение напряжения на стороне постоянного тока гарантируется предприятием-изготовителем и не проверяется.	
2 Внешний источник постоянного тока может быть собран по двухполупериодной схеме выпрямления при питании его переменным током синусоидальной формы.	

3 Дополнительное контактное нажатие обеспечивается технологически в процессе производства каждого полюса, проверяется в процессе производства и гарантируется изготовителем.

2.2 Контакторы должны быть стойкими к воздействию механических и климатических факторов, установленных в таблице 3.

Таблица 3

Воздействующий фактор и его характеристика	Значение характеристики воздействующего фактора	Примечание
Механические факторы		
Синусоидальная вибрация: – диапазон частот, Гц – амплитуда ускорения, $\text{м}\cdot\text{с}^{-2}$ (g) – степень жесткости по ГОСТ 17516.1–90 – группа механического исполнения по ГОСТ 17516.1	от 0,5 до 100 до 12 (1,2 g) 7 M13	3
Механический удар многократного действия: – пиковое ударное ускорение, $\text{м}\cdot\text{с}^{-2}$ (g) – длительность действия ударного ускорения, мс – степень жесткости по ГОСТ 17516.1 – группа условий эксплуатации по ГОСТ 17516.1	до 150 (15 g) 2–20 4 M 19	
Климатические факторы:		
– верхнее значение температуры окружающей среды при эксплуатации, °С – верхнее значение температуры окружающей среды при транспортировании и хранении, °С – нижнее значение температуры окружающей среды при эксплуатации, °С – нижнее значение температуры окружающей среды при транспортировании и хранении, °С	40 50 минус 45 минус 50	1,2
Смена температур:		
– от верхнего значения температуры среды при транспортировании и хранении, °С – до нижнего значения температуры среды при транспортировании и хранении, °С Относительная влажность окружающей среды при температуре 25 °С, с конденсацией влаги, % Атмосферные конденсированные осадки (роса)	50 минус 50 100 +	4
Примечания: 1 Контакторы предназначены для работы на высоте не более 1,0 км над уровнем моря. 2 Эффективная температура окружающей контактор среды в шкафу – 50 °С. 3 К воздействиям механических факторов требования предъявляются только в вертикальном направлении. 4 Знак "+" означает, что требования предъявляют.		

2.3 Окружающая среда должна быть не взрывоопасной. Содержание коррозионно-активных реагентов по ГОСТ 15150–69 для атмосферы типа II.

2.4 Внешняя и внутренняя изоляция главной цепи контактора в сухом состоянии должна выдерживать напряжение промышленной частоты, равное 32 кВ, в течение 1 мин.

2.5 Изоляция цепей питания привода и исполнительных цепей потребителя должна выдерживать испытательное напряжение промышленной частоты, равное 2 кВ, в течение 1 мин.

2.6 Сопротивление изоляции главной цепи контактора при нормальных климатических факторах по ГОСТ 15150 должно быть не менее 1000 МОм.

2.7 Сопротивление изоляции главной цепи контактора при предельных климатических факторах должно быть не менее 100 МОм.

2.8 Сопротивление изоляции цепей питания привода и исполнительных цепей потребителя контактора при нормальных климатических факторах по ГОСТ 15150 должно быть не менее 20 МОм.

2.9 Сопротивление изоляции цепей питания привода и исполнительных цепей потребителя контактора при предельных климатических факторах по настоящим ТУ должно быть не менее 1 МОм.

2.10 Междувитковая изоляция обмоток электромагнитов привода контактора должна выдерживать в течение 1 мин воздействие приложенного между выводами обмотки напряжения переменного тока 275 В частотой 50 Гц, подаваемого на одну обмотку электромагнита.

2.11 Наибольшая допустимая температура нагрева главной цепи при токе, равном номинальному, при наличии на контактной поверхности внешнего проводника серебряного покрытия, не должна превышать 115 °С. При этом допустимое превышение температуры над эффективной температурой окружающего воздуха внутри шкафа управления (50 °С) не должно превышать 65 °С.

Наибольшая допустимая температура нагрева главной цепи при токе, равном номинальному, при отсутствии на контактной поверхности внешнего проводника серебряного покрытия, не должна превышать 105 °С. При этом допустимое превышение температуры над эффективной температурой окружающего воздуха внутри шкафа управления (50 °С) не должно превышать 55 °С.

2.12 Контактторы во включенном положении должны выдерживать без повреждений электродинамическое и термическое воздействие сквозных токов короткого замыкания с параметрами:

1) наибольший пик тока (ток электродинамической стойкости), вплоть до 2,55-кратного значения номинального тока отключения (10 кА);

2) начальное действующее значение периодической составляющей, равное номинальному току отключения (4 кА);

3) среднеквадратичное значение тока за время его протекания (ток термической стойкости), значение которого должно быть не менее номинального тока отключения;

4) время протекания тока короткого замыкания не более 3 с.

2.13 Коммутационная способность контакторов при напряжениях сети вплоть до равного наибольшему рабочему напряжению (12 кВ) должна обеспечивать:

1) ток включения:

– начальное действующее значение его периодической составляющей - вплоть до равного нормированному значению тока отключения (4 кА);

– наибольший пик – вплоть до равного нормированному 2,55 - значению тока включения (10 кА);

2) ток отключения:

– действующее значение его периодической составляющей, отнесенное к моменту размыкания контактов вакуумной дугогасительной камеры вплоть до равного номинальному току отключения (4 кА);

– процентное содержание его аperiodической составляющей в момент размыкания контактов не более 30 %;

– восстанавливающееся напряжение не более 10 кВ.

2.14 В качестве показателей надежности для контакторов устанавливают:

1) ресурс по механической стойкости;

2) ресурс по коммутационной стойкости при коммутируемом токе 400 А (режим нормальных коммутаций);

3) ресурс по коммутационной стойкости при коммутируемом токе равном 4 кА (режим редких коммутаций);

4) срок службы контакторов до среднего ремонта;

5) установленный срок службы.

2.15 Ресурс по механической стойкости составляет не менее 750000 циклов ВО.

2.16. Ресурс контакторов по коммутационной стойкости при коммутируемом токе 400 А должен быть не менее 750000 (при токе в 630 А не менее 300000) циклов ВО в режиме нормированных коммутаций.

2.17. Ресурс контакторов по коммутационной стойкости при коммутируемом токе 4 кА должен быть не менее 100 циклов ВО в режиме редких коммутаций.

2.18. Срок службы контактора до среднего ремонта не менее 12 лет.

2.19. Установленный срок службы контакторов не менее 25 лет, если до этого срока не исчерпаны ресурсы по коммутационной стойкости.

2.20. Износ контактов вакуумной дугогасительной камеры каждого полюса должен быть не более 2 мм после выработки контактором ресурсов, указанных в п.п. 2.16, 2.17.

3 УСТРОЙСТВО И РАБОТА КОНТАКТОРА

3.1 Принцип работы

3.1.1 Принцип работы контактора основан на гашении в вакууме электрической дуги, возникающей при размыкании контактов. Электрическая дуга благодаря выбранной форме дугогасительных контактов направляется в сторону от центра. Из-за высокой электрической прочности вакуумного промежутка и отсутствия среды, поддерживающей горение дуги, электрическая дуга распадается и гаснет.

3.2 Устройство контактора

3.2.1 Контактор состоит из трех полюсов с единым приводом на все полюса (см. рисунки 1 и 2).

Каждый полюс содержит вакуумную дугогасительную камеру (КДВ) и механизм дополнительного контактного нажатия контактов КДВ.

3.3 Работа контактора

3.3.1 Контактор осуществляет операции включения и отключения приемников электрической энергии в режимах нормальных и редких коммутаций.

3.3.2. Управление контактором осуществляется электромагнитным приводом прямого действия.

Включение контактора осуществляется с помощью электромагнита включения, при этом к обмоткам подводится полное напряжение (с номинальной величиной 110 или 220 В). Удержание контактора во включенном положении обеспечивается при питании пониженным напряжением электромагнита включения, (65% от номинального напряжения питания привода) для чего служат балластные резисторы, включаемые последовательно с обмотками электромагнитов.

3.3.3 Гарантированное отключение контактора происходит при уменьшении питающего напряжения до 10% от номинального, а также полном снятии напряжения с обмоток электромагнита включения.

Рисунок 1

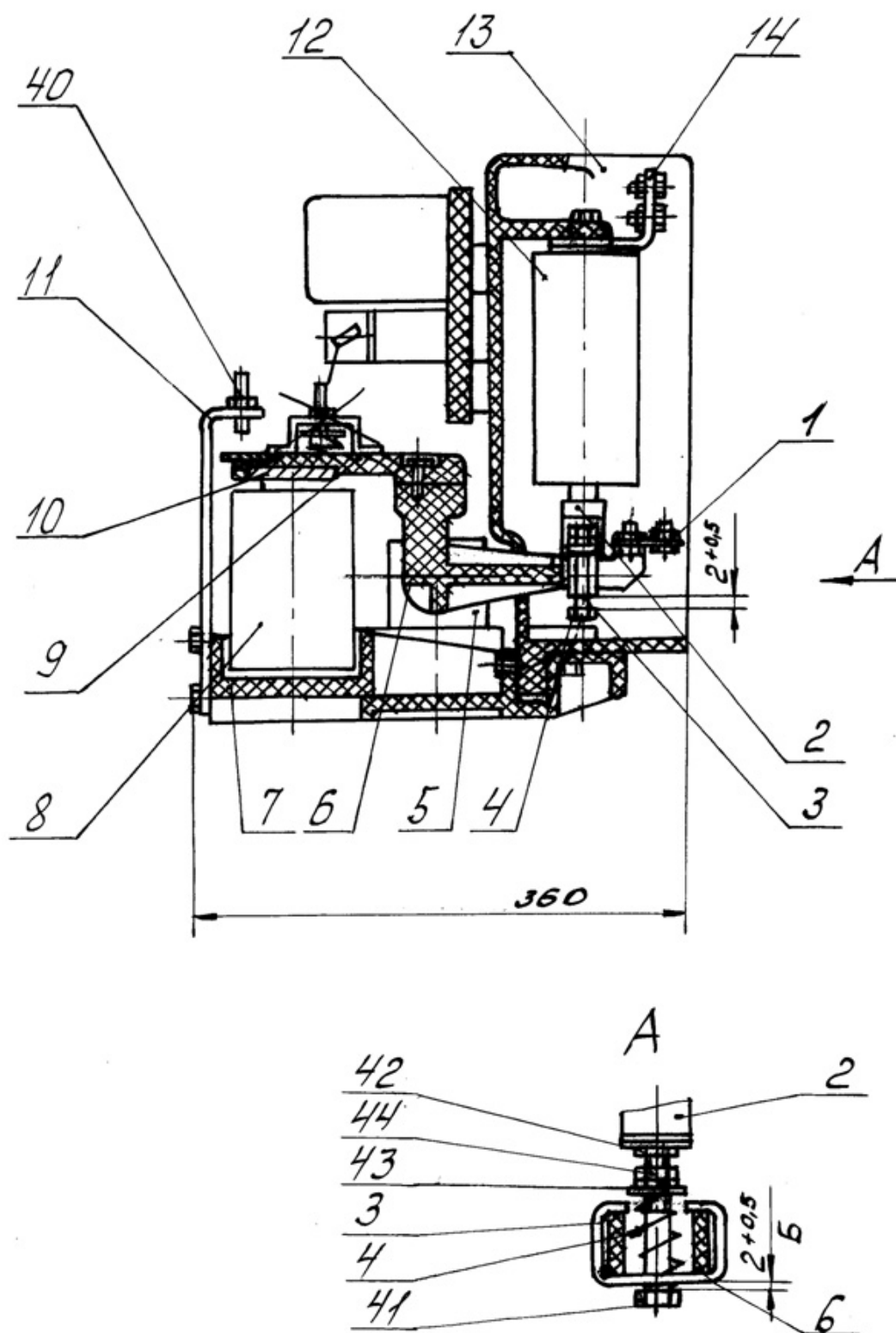
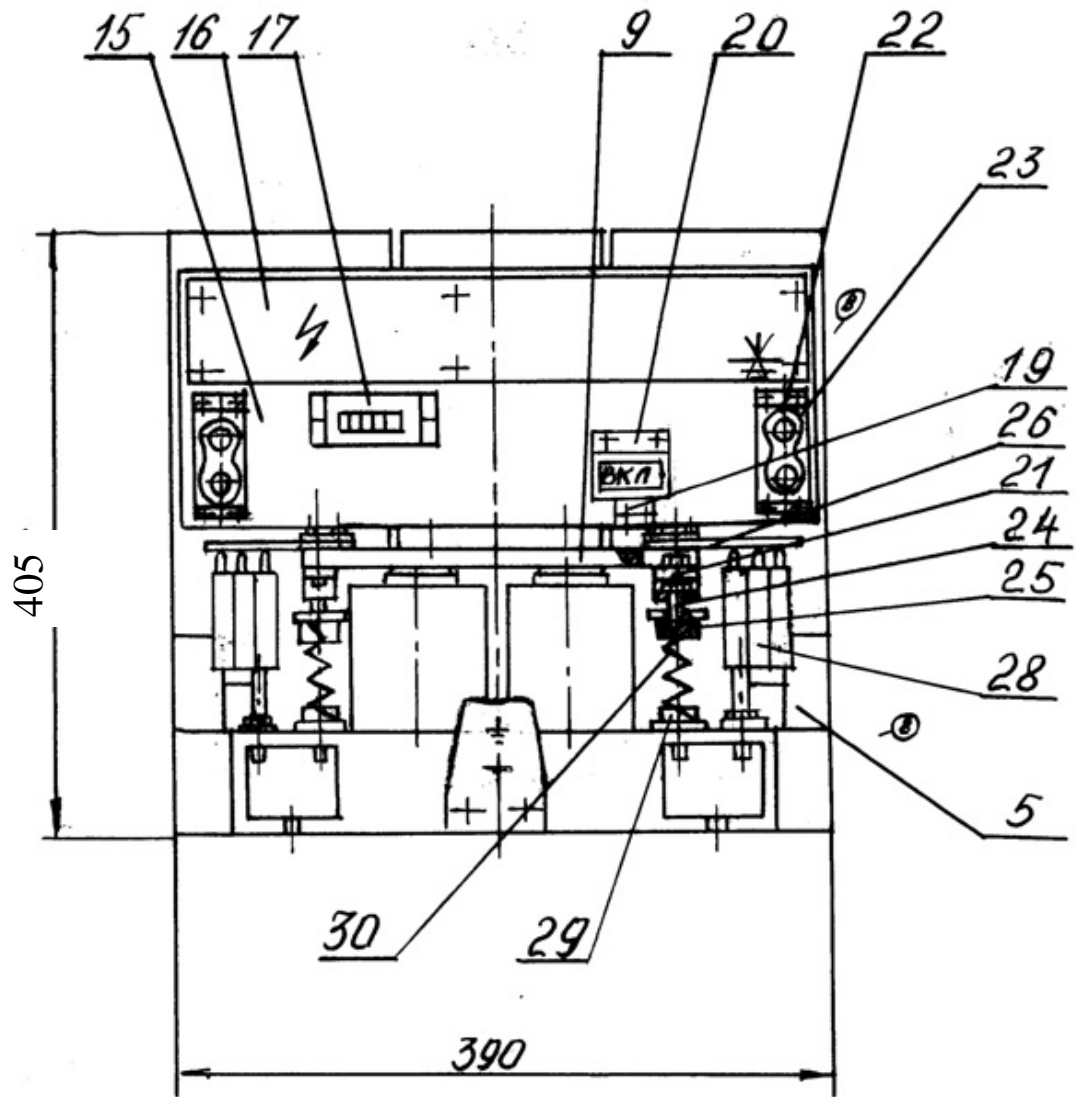


рисунок 2



3.3.4 Механически связанные с приводом блоки вспомогательных контакторов (далее – БВК) состоят из четырех пар, каждая из которых содержит общую подвижную перемычку, с помощью которой при включении привода замыкаются нормально замкнутые и замыкаются нормально разомкнутые контакты, при отключении привода происходит обратный процесс.

3.3.5 Для коммутации внешних цепей управления и сигнализации имеются пять нормально замкнутых (размыкающих) контактов и шесть нормально разомкнутых (замыкающих) контактов.

Номинальные напряжения и рабочие токи, на которые рассчитаны контакты, указаны в таблице 6.

Каждый из вышеперечисленных контактов соединен отдельной парой проводов с отдельной парой контактов вилок РШАВПБ–14 БРО.364.023ТУ.

3.3.6 Прочие контакты, входящие в БВК, служат для организации цикла включения (см. выше п. 3.3.2).

3.3.7 Коммутации в цепи обмоток электромагнита привода выполняются контактором ПМ12–025103 У2 ТУ16–89 ИГФР.644236.033 ТУ (см. схему электрическую принципиальную КУЮЖ.674273.001 ЭЗ).

3.3.8 Электромагнит привода содержит две одинаковые обмотки: при напряжении 220 В они соединяются последовательно, а при 110 В – параллельно.

3.3.9 Выбросы напряжения обратной полярности на электромагнитах гасятся диодами, включенными параллельно обмоткам.

3.3.10 Для исполнения контактора на напряжение 220 В переменного тока к входным контактам вилки (см. схему) присоединен выпрямительный однофазный мост.

3.3.11 По видам напряжений, подаваемых на цепи питания привода, контакторы являются универсальными аппаратами.

На цепи питания привода можно подавать постоянное напряжение (например, от аккумуляторной батареи), выпрямленное (несглаженное) напряжение, переменное напряжение промышленной частоты, напряжение от феррорезонансных стабилизаторов, характерное искажением синусоидальной формы, все эти напряжения одинаково воздействуют на электромагнит привода (напрямую или через выпрямительное устройство, установленное в контакторе).

4 УСТРОЙСТВО И РАБОТА СОСТАВНЫХ ЧАСТЕЙ КОНТАКТОРА

4.1 Устройство и работа механической части привода

4.1.1 Устройство контактора показано на рисунках 1 и 2.

В контактор входят три дугогасительные камеры 12, которые расположены в защитных корпусах 13. Камера 12 к верхней части корпуса 13 присоединена основанием при помощи трех болтов. На основании камеры установлен токоподвод 14. На другом конце камеры установлен токоподвод 1. Токоподвод 1 связан с гибкой связью с подвижным штоком камеры при помощи втулки 2. К штоку камеры гайками и болтом М8 закреплена скоба 3, в которой расположена пружина 4 и конец рычага 6 из изоляционного материала. Во включенном состоянии контактора расстояние между головкой болта 41 и скобой 3 должно быть в состоянии поставки от 2,0 до 2,5 мм.

Дополнительное контактное нажатие создается пружиной 4, настроено на заводе-изготовителе и зафиксировано гайкой 43 и контргайкой 44. Контактное нажатие регулировке в процессе эксплуатации контактора не подлежит.

Рычаг 6 вращается на двух подшипниках скольжения в корпусах 5, которые установлены на плите 7. Плита 7, представляет собой литую конструкцию из изоляционного материала, на которой закреплены основные узлы контактора.

На рычаг 6 с одного конца установлена плита 9 из изоляционного материала, к которой крепится металлическая плита 10, служащая ярмом электромагнита 8, а другой конец рычага проходит через окно корпуса 13 и взаимодействует с подвижным штоком камеры 12.

Электромагнит 8, состоящий из двух катушек, закреплен на плите 7. Сбоку к плите 7 прикреплен кронштейн 11, который служит ограничителем хода рычага 6. С двух сторон электромагнита установлены втулки 29. На втулках 29 расположены пружины 30. Пружины 30 упираются верхним концом в колпачки 25. Колпачки 25 давят на регулировочные болты 24, ввернутые в кронштейны 21. Кронштейны 21 закреплены на плите 9 рычага 6. Регулировочные болты 24 служат для настройки необходимого усилия пружин 30.

С двух сторон симметрично электромагниту на плите 7 установлены БВК 28 (по два с каждой стороны). На плите 9 имеются планки 26. При срабатывании контактора планки 26 взаимодействуют с БВК 28. БВК 28 служат для управления исполнительными цепями потребителя.

К плите 7 с противоположной стороны электромагнита закреплены три корпуса 13, изготовленные из изоляционного материала. Корпуса в верхней части соединены между собой изолирующей плитой 15. На плите 15 установлены: панель 16 с элементами электрической схемы, счетчик циклов 17* и скоба 20 с вырубленным в ней окном. На плите 9 закреплены скоба 19, на которой нанесены надписи "ВКЛ" и "ОТКЛ".

Для подвода питания и подключения исполнительных цепей потребителя установлены две вилки 22 и две розетки 23.

Питание электромеханического счетчика циклов 17 осуществляется параллельно с пускателем магнитным КМ1.

4.1.2 При подключении цепи управления контактора к сети (с напряжением 220 или 110 В) электромагнит 13 притягивает плиту 10 к магнитопроводам, вызывая перемещение рычага 6, пружины 30 при этом сжимаются. Второй конец рычага, соединенный с подвижным штоком камеры, перемещается вверх.

Шток камеры, под воздействием второго конца рычага совершает движение вверх, контакты КДВ замыкаются.

Пружины 4 под действием рычага 6 сжимаются, осуществляется поджатие нижнего подвижного контакта камеры 12 к верхнему неподвижному.

При включении контактора, плита 9 с закрепленной на ней плитой 10 притягивается к магнитопроводам и в окне скобы 20 появляется надпись "ВКЛ", что соответствует включенному положению контактора.

*Счетчик циклов 17 устанавливается по заказу потребителя.

Счетчик циклов 17 при появлении на нем напряжения зафиксировывает рабочий ход: показание увеличится на единицу.

При отключении контактора от электросети (110 или 220 В) обмотки электромагнита обесточиваются и под действием пружин 30 и 4, рычаг 6 и связанные с ним механизмы возвращаются в исходное положение, плита 9 упирается в болт 40, в окне скобы 20 появляется надпись "ОТКЛ", что соответствует отключенному положению контактора.

5 МАРКИРОВКА

5.1 На корпусе контактора крепится табличка, содержащая следующие данные:

- товарный знак предприятия-изготовителя;
- наименование "КОНТАКТОР ВАКУУМНЫЙ ТРЕХПОЛЮСНЫЙ";
- обозначение типа контактора;
- заводской номер;
- масса;

- месяц и год изготовления;
 - знак соответствия сертификатам безопасности и техническим требованиям.
- 5.2 Провода вспомогательных цепей имеют маркировочные обозначения.

6 УПАКОВКА

6.1 Для упаковывания контактора применяется внутренняя упаковка и транспортная тара. Транспортная тара и внутренняя упаковка контакторов соответствуют ГОСТ 23216-78 и комплекту конструкторской документации на нее.

В качестве транспортной тары допускается применение металлических универсальных контейнеров по ГОСТ 18477-79.

6.2 Конструкция упаковки допускает возможность переупаковывания контактора. Упаковка исключает возможность механических повреждений контакторов, а также обеспечивает защиту их от воздействия среды в процессе транспортирования.

6.3 Конструкция упаковки не допускает перемещения контактора внутри упаковки (за исключением перемещений, обусловленных конструкцией амортизаторов).

6.4 В грузовой контейнер может быть упаковано несколько контакторов.

Контактор упаковывается в собранном виде, электромагнитный привод на время транспортирования стопорится.

6.5 В тару со стороны крышки должна быть вложена сопроводительная документация, в запаянном полиэтиленовом пакете.

6.6 Контейнер или ящик с упакованными контакторами опечатывается или пломбируется предприятием-изготовителем.

7 УКАЗАНИЕ МЕР БЕЗОПАСНОСТИ

7.1 Требования безопасности к конструкции контакторов по ГОСТ Р 52565 раздел 6 (п.п.6.12.1.2, 6.12.1.4), раздел 7 с дополнениями и уточнениями, изложенными в настоящем разделе.

7.2 В нормальных условиях эксплуатации при номинальном напряжении (линейном) 10 кВ и наибольшем рабочем напряжении (линейном) 12 кВ, контактор не является источником рентгеновского излучения, поэтому он изготавливается без защитного экрана и защита персонала от рентгеновского излучения не требуется.

ВНИМАНИЕ!

При испытании электрической прочности изоляции главной цепи контактора одноминутным напряжением промышленной частоты 32 кВ КДВ становятся источниками неиспользуемого рентгеновского излучения, защита персонала от которого должна соответствовать требованиям раздела 3 ГОСТ 12.2.007.0-75, НРБ-76/87 и "Санитарных правил работы с источниками неиспользуемого рентгеновского излучения", утвержденных заместителем Главного Государственного санитарного врача СССР 19.01.79 г. №1960-79. (Атомиздат, 1989г.)

Персонал должен подвергаться предварительному и периодическому медицинскому осмотру в соответствии с приказом Минздрава № 555-89.

При испытании электрической прочности изоляции главной цепи контактора одноминутным напряжением промышленной частоты для защиты персонала от неиспользуемого рентгеновского излучения должен устанавливаться защитный экран на расстоянии 0,5 метров от токоведущих частей контактора.

Защитный экран должен быть выполнен из свинцового листа толщиной не менее 1 мм или другого материала, обеспечивающего такую же степень ослабления. Мощность дозы за пределами экрана на расстоянии 5 см от ограждения испытательной установки защищающего персонал от случайного прикосновения к токоведущим частям, должна быть не более 0,03 мкР/с.

7.3 Установка, на которой производится испытание электрической прочности главной цепи контактора, должна соответствовать "Правилам технической эксплуатации электроустановок потребителей" и "Правилам техники безопасности при эксплуатации электроустановок потребителей", утвержденным Госэнергонадзором.

Установка, на которой производятся испытания электрической прочности изоляции одноминутным напряжением промышленной частоты, при ее эксплуатации должна дополнительно соответствовать "Санитарным правилам работы с источниками неиспользуемого рентгеновского излучения".

7.4 Требования безопасности при эксплуатации контактора в соответствии с ГОСТ Р 52565.

7.5 Обслуживающему персоналу необходимо находиться на безопасном расстоянии от движущихся частей при включении и отключении контактора.

7.6 Не допускается производить какие бы то ни было работы при наличии напряжения в главной цепи.

7.7 После испытания изоляции главной цепи необходимо разрядить изоляционной заземленной штангой наружное кольцо центрального экрана КДВ, находящееся в средней части керамического корпуса, так как оно находится под свободным потенциалом и на нем может скапливаться электрический заряд.

7.8 При испытании изоляции главной цепи контактора одноминутным напряжением промышленной частоты 32 кВ, при отсутствии защитного экрана, обслуживающий персонал должен быть удален от контактора на расстояние не менее 1 м.

7.9 Безопасность конструкции контактора соответствует степени защиты IP00 по ГОСТ 14254.

8 ПОРЯДОК ПОДГОТОВКИ К РАБОТЕ

8.1 Провести внешний осмотр упакованного контактора. В случае нарушения целостности упаковки составить акт.

Распаковать контактор, провести внешний осмотр и в случае обнаружения несоответствий внешнего вида контактора габаритному чертежу, составить акт и сообщить изготовителю.

8.2 Провести расконсервацию контактора путем удаления консервационной смазки ветошью, смоченной бензином или уайт-спиритом.

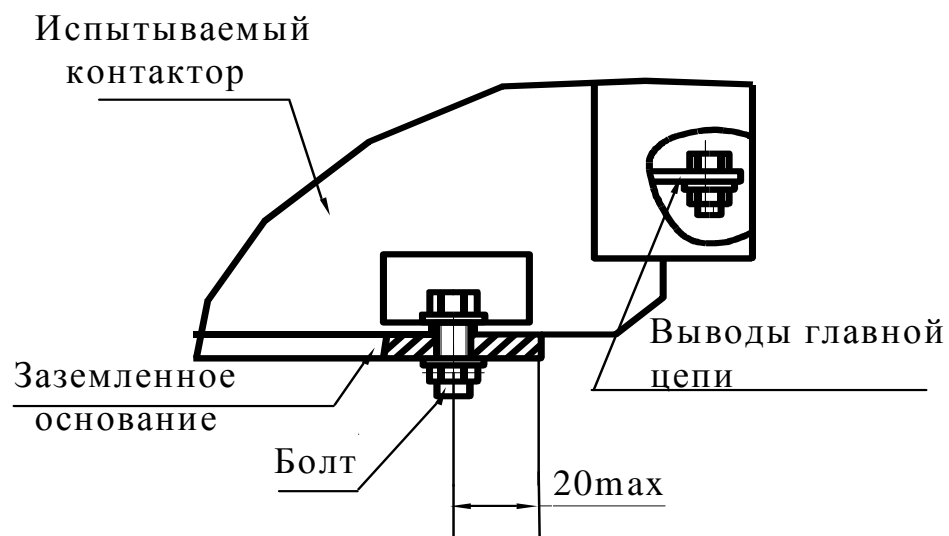
8.3 Провести разблокировку электромагнитного привода путем нажатия на плиту поз.9 (рис.1) и удаления распорного бруска. При этом не допускается нарушение местоположения регулировочного болта поз.40 (рис.1).

8.4. После проведения осмотра и расконсервации контактора необходимо:

- а) проверить целостность окрашенных резьбовых соединений;
- б) измерить сопротивление изоляции главной цепи каждого полюса;
- в) проверить электрическую прочность изоляции главной цепи контактора.

При проверке электрической прочности изоляции главной цепи контактор установить на заземленном основании в соответствии с рисунком 3.

8.5 Подготовленный к работе контактор вставить в шкаф, зафиксировать в соответствии с рисунком 3 и закрепить. После этого контактор может быть опробован на включение и отключение и включен на рабочее напряжение.



Примечание – Предельный размер заземленного основания ($20\text{ мм} - \text{max}$) обеспечивает соответствие норм ПУЭ для закрытых распределительных устройств и подстанций минимального изоляционного расстояния (120 мм) от токоведущих частей до заземленных конструкций при номинальном напряжении сети 10 кВ .

Рисунок 3

9 ПОРЯДОК РАБОТЫ

9.1 Первый осмотр и подтяжку болтовых соединений внешних цепей контакторов, работающих в установках с частыми коммутациями, следует производить через 2-4 недели после ввода в эксплуатацию. В дальнейшем подтягивание крепежа внешних соединений производится периодически после выполнения контактором 50000 циклов "ВО".

9.2 Контактторы, работающие в общепромышленных установках, должны подвергаться чистке изоляционных поверхностей от пыли, общему осмотру, проверке затяжки болтовых соединений и проверке работы механизма посредством нескольких операций включения и отключения один раз в 6 месяцев.

10 ИЗМЕРЕНИЕ ПАРАМЕТРОВ, РЕГУЛИРОВАНИЕ И НАСТРОЙКА

10.1 В состоянии поставки контактор отрегулирован и настроен по основным параметрам и характеристикам, указанным в настоящем ТО и соответствует техническим условиям КУЮЖ.674273.001 ТУ, поэтому перед вводом в эксплуатацию никаких дополнительных регулировок не требует.

Регулировку контактора производят при замене КДВ и других сборочных единиц и деталей после полной или частичной разборки и сборки.

10.2 Для измерения параметров, регулировки и настройки контактора необходимо иметь приборы, приспособления и инструменты, перечень которых указан в Приложении В.

10.3 Проверку сопротивления изоляции, электрической прочности изоляции главной цепи, электрического сопротивления главной цепи проводят при подготовке контактора к работе.

Проверку собственного времени включения и отключения контактора проводят после регулировочных работ.

10.3.1 Сопротивление изоляции главной цепи проводят мегаомметром типа М4100/5 приложением напряжения между токоведущими шинами главной цепи и заземленном основании контактора.

10.3.2 Сопротивление изоляции цепей питания привода и исполнительных цепей потребителя измеряют мегаомметром типа М4100/3 приложением напряжения между контактами вилок ХР1 и ХР2 и заземленном основании контактора.

10.3.3 Сопротивление главной цепи между выводами полюсов контактора измеряют методом амперметра-вольтметра на постоянном или выпрямленном токе от источника с коэффициентом пульсации не более 0,06 при включенном положении контактора. При измерении значения тока должно быть в пределах 100 А.

Допускается производить замер сопротивления полюсов микроомметром, при помощи щупов с острыми иглами, разрушающими окисную пленку.

Перед замером сопротивления контактор необходимо несколько раз включить и отключить вхолостую.

Если сопротивление окажется выше величины, указанной в таблице 1, необходимо проверить и подтянуть крепление всех контактных соединений.

10.3.4 Проверку электрической прочности изоляции главной цепи контактора, в том числе прочности вакуумных промежутков между разведенными контактами КДВ, осуществлять на установке типа АИД-70 или трансформаторе из серии ИОМ-100, снабженных защитным автоматом с током уставки не более (8-12) мА. Испытания проводить испытательным напряжением 32 кВ промышленной частоты в течение 1 мин.

При испытаниях не допускаются срабатывания защитного автомата и перекрытия внешней изоляции.

Внутренние разряды, не приводящие к отключению автомата защиты, не являются признаком неудовлетворительной работы камеры.

Если в КДВ наблюдаются пробои при напряжении ниже 32 кВ, и в течении 10 мин. электрическая прочность не достигает требуемой величины, контактор бракуется.

10.4 Регулировку контактора в случае замены деталей, сборочных единиц, влияющих на характеристики контактора, а также КДВ на новую, осуществлять в следующей последовательности:

10.4.1 В случае замены КДВ на новую (в одном, двух или трех полюсах) отсоединить от корпуса нижний токоподвод, вывернув винты М6, отвернуть три болта М8, крепящих камеру к верхнему токоподводу, извлечь камеру из корпуса вместе с гибкой связью нижнего токоподвода.

Отвернуть гайку 42 (рисунок 1) и вывернуть болт 41 из штока КДВ, не допуская разворачивания гаек 43 и 44.

Детали: скоба 3, пружина 4, болт 41 и гайки 43, 44 составляют т.н. узел дополнительного контактного нажатия, который настроен на заводе-изготовителе и разборке не подлежит.

Установить на новую КДВ гибкую связь нижнего токоподвода. Ввернув болт 41 в шток камеры вместе с узлом дополнительного контактного нажатия, ввести в скобу 3 концы рычага 6. Установить новую КДВ в корпус контактора и закрепить ее к верхнему токоподводу болтами М8. Закрепить нижний токоподвод болтами М6.

10.4.2 Произвести установку момента замыкания подвижного КДВ ремонтируемого полюса путем заворачивания болта 40 (рисунок 1) на кронштейне 11 до упора, что соответствует включенному положению контактора.

Вращением болта 41, при отвернутой (расконтренной) гайке 42, устанавливается размер $2^{+0,5}$ мм между головкой болта 41 и скобой 3. Размер $2^{+0,5}$ устанавливается на износ контактов. При полном износе контактов размер снижается до упора болта 41 к скобе 3 и КДВ необходимо заменить.

10.4.3 После установки момента замыкания подвижного контакта полюса (полюсов) производится регулирование одновременности моментов замыкания трех полюсов при помощи трех ламп накаливания, соединенных последовательно с каждым полюсом главной цепи от внешнего источника (6-12)В.

Отворачиванием болта 40 добиться погасания одной из ламп, что соответствует началу размыкания контактов одной из КДВ.

Регулируя болтами 41 ход подвижного контакта двух других КДВ добиться одновременного погасания ламп, после чего произвести затяжку гайки 42.

10.4.4 Заворачиванием болта 40 до упора перевести контактор во включенное положение и проверить размер $2^{+0,5}$ мм. У новых КДВ этот размер должен безусловно находиться в указанных пределах.

10.4.5 Отворачивая болт 40, отрегулировать ход рычага 6 и, соответственно, подвижных контактов с помощью штангенрейсмаса. Предварительно на включенном контакторе штангенрейсмасом делается отметка на одном из подвижных контактов, после чего отворачивая болт 40 обеспечить ход подвижных контактов в пределах 5–6 мм. Законтрить болт 40 на кронштейне 11.

10.4.6 По окончании регулировок проверить исправность работы привода включением и отключением контактора.

10.4.7 Измерение собственного времени включения и отключения контактора производить с помощью электронного миллисекундомера или измерителя параметров реле цифрового Ф–291 при номинальном напряжении на зажимах электромагнитов привода.

11 ПРОВЕРКА ТЕХНИЧЕСКОГО СОСТОЯНИЯ

11.1 Срок службы, периодичность осмотров и ремонтов контакторов зависит от частоты операций включения и отключения.

Объем и периодичность проверок технического состояния контакторов приведены в таблице 4.

11.2 Приведенные в таблице примерные периодичность ремонтов и объем работ подлежат уточнению при составлении инструкции по эксплуатации электроустановки (шкафа) – в зависимости от режима работы и условий эксплуатации.

11.3 При текущем ремонте контакторов должны производиться работы, предусмотренные осмотром, а при среднем ремонте - предусмотренные осмотром и текущим ремонтом.

11.4 Помимо работ, указанных в таблице 4, при осмотрах, текущем и среднем ремонтах контакторов должны производиться работы, согласно "Правилам технической эксплуатации электроустановок потребителей".

Таблица 4

Что проверяется и при помощи какого инструмента, приборов и оборудования. Методика проверки.	Технические требования
<p>1. Осмотр:</p> <p>1) проведение внешнего осмотра;</p> <p>2) очистка от пыли и грязи поверхности КДВ, изоляционных частей, корпуса при помощи кисти или мягкой ветоши, смоченной в бензине или уайт-спирте;</p> <p>3) смазка трущихся поверхностей смазкой ЦИАТИМ–221 ГОСТ 6267–74</p> <p>4) проверка и подтягивание крепежных деталей внешних цепей</p>	<p>Каждые 50000 операций, но не реже 1 раза в 6 месяцев</p>
<p>2. Текущий ремонт:</p> <p>1) выполнение всех работ, перечисленных в п.1 данной таблицы;</p> <p>2) проверка износа контактов КДВ по п.10.4.2 ТО;</p> <p>3) проверка хода подвижных контактов КДВ по п.10.4.5 ТО;</p> <p>4) очистка от пыли и грязи;</p> <p>5) проверка и подтяжка (при необходимости) резьбовых соединений;</p> <p>6) проверка электрической прочности изоляции главной цепи, в том числе вакуумных промежутков КДВ</p>	<p>Каждые 100000 операций ВО, а также через 5 операций О при токе отключения 4 кА, но не реже 1 раза в год</p>
<p>3. Средний ремонт:</p> <p>1) Частичная разборка контактора с заменой изношенных деталей. Наладка контактора и проверка его в объеме, указанном в разделе 11 данного технического описания</p>	<p>После проведения 250 000 циклов ВО номинальных токов в пределах гарантийного срока по механическому ресурсу</p>
<p>4. Капитальный ремонт:</p> <p>1) частичная разборка контактора с заменой изношенных деталей, влияющих на характеристики привода;</p> <p>2) частичная или полная разборка контактора с заменой деталей по п.1) и КДВ;</p> <p>3) регулировка контактора и проверка его в объеме, указанном в разделе 11 данного ТО</p>	<p>После 100 операций при токе отключения до 4кА в пределах гарантийного срока по механическому ресурсу</p>

ВНИМАНИЕ!

При проверке технического состояния необходимо соблюдать меры безопасности, указанные в разделе 7 настоящего Технического описания и инструкции по эксплуатации.

12 ВОЗМОЖНЫЕ НЕИСПРАВНОСТИ И СПОСОБЫ ИХ УСТРАНЕНИЯ

12.1 Возможные неисправности и способы их устранения даны в таблице 5.

Таблица 5

Неисправность	Вероятная причина	Способ устранения
1.Контактор не включился	Обрыв в цепи питания включающего электромагнита (в т.ч. неисправность выпрямителя)	Устранить обрыв, заменить неисправные диоды в мостовой схеме
	Нарушена работа группы контактов	Отрегулировать группу контактов
	Нарушена работа пускателя КМ1 (мусор, обрыв цепи катушки, обрыв цепи контактов)	Очистить от мусора, проверить электроцепи и устранить обрыв
2.Контактор не отключился	Перекус в механизме	Очистить и смазать, затем отрегулировать неисправный механизм
3.Контактор самопроизвольно отключился	Ненадежный контакт в цепи удерживающего электромагнита, в т.ч. обрыв в резисторе	Осмотреть электроремонт, устранить обрыв или заменить резистор

12.2 Вакуумные дугогасительные камеры относятся к классу невосстанавливаемых изделий: при обнаружении неисправной КДВ необходимо ее заменить.

12.3 Регулировка и проверка основных параметров производится при текущем ремонте при необходимости, а также после устранения неисправности какого-либо узла в соответствии с требованиями настоящего раздела.

13 ТЕХНИЧЕСКОЕ ОБСЛУЖИВАНИЕ

13.1 Контактор обеспечивает гарантированное число операций при соблюдении правил эксплуатации, соответствующих требованиям настоящего технического описания и инструкции по эксплуатации.

13.2 Техническое обслуживание контактора сводится к периодической проверке электрической прочности КДВ, износа контактов, подтяжки резьбовых соединений, смазки и очистке от пыли.

13.3 Проверка электрической прочности КДВ производится один раз в год. В случае потери электрической прочности КДВ следует заменить.

13.4 Проверка износа контактов производится один раз в год или через 100 000 циклов "ВО". При суммарном износе контактов 2 мм, КДВ необходимо заменить.

13.5 Подтяжка резьбовых соединений осуществляется один раз в год или через 100 000 циклов "ВО".

13.6 Очистка контакторов от пыли производится в соответствии с инструкцией по эксплуатации.

13.7 Номинальные напряжения и рабочие токи контактов для исполнительных цепей потребителя при индуктивной нагрузке с коэффициентом мощности $0,7 \pm 0,05$ при включении или $0,35 \pm 0,05$ при отключении переменного тока, а также при постоянной времени не более 0,05 с при отключении постоянного тока указаны в таблице 6.

Таблица 6

Номинальное напряжение на контактах, В	Переменный ток коммутируемый, контактами, А, не более		Постоянный ток коммутируемый, контактами, А, не более	
	включаемый	отключаемый	включаемый	отключаемый
110	20,0	3,0	5,0	0,5
220	10,0	2,5	2,0	0,2

14 ПРАВИЛА ХРАНЕНИЯ

14.1 Хранить контакторы необходимо под навесами или в помещениях, где колебания температуры и влажности воздуха несущественно отличаются от колебаний на открытом воздухе (например, металлических и других хранилищах без теплоизоляции), расположенных в микроклиматических районах с умеренным и холодным климатом в атмосфере типа II по ГОСТ 15150 при температуре воздуха от 40 °С до минус 50 °С, при этом относительная влажность воздуха составляет 80% при 20 °С.

14.2 Размещение контакторов на постоянные места хранения производить не позднее одного месяца со дня поступления изделия, при этом в указанный срок входит срок транспортирования.

14.3 Все неокрашенные металлические части контактора, подверженные воздействию внешней среды в процессе хранения и транспортирования, законсервированы с помощью защитных смазок на заводе-изготовителе.

Действие консервации рассчитано на срок не менее 3 лет.

14.4 При длительном хранении распакованных контакторов консервационную смазку возобновлять через каждые 12 месяцев.

15 ТРАНСПОРТИРОВАНИЕ

15.1 Контактторы поставляются в контейнерах или в ящиках. Условия транспортирования контакторов по группе С ГОСТ 23216 в закрытом транспорте любого вида в части воздействия климатических факторов – по группе условий 2 ГОСТ 15150.

15.2 При транспортировании и погрузочно-разгрузочных работах контейнеры или ящики запрещается кантовать, подвергать резким ударам и толчкам.

ПРИЛОЖЕНИЕ А

ПЕРЕЧЕНЬ ССЫЛОЧНЫХ НОРМАТИВНЫХ ДОКУМЕНТОВ

Таблица А.1

Обозначение документа	Пункты ТО, содержащие ссылку
ГОСТ 12.2.007.0–75	7.2
ГОСТ 164–80	10.3.1; Приложение А
ГОСТ 427–75	Приложение А
ГОСТ 443–76	Приложение А
ГОСТ 687–78	7.1; 7.4
ГОСТ 2839–80	Приложение А
ГОСТ 3134–78	Приложение А
ГОСТ 6267–74	11.4; Приложение А
ГОСТ 6490–83	Приложение А
ГОСТ 8042–93	Приложение А
ГОСТ 8711–78	Приложение А
ГОСТ 14254-96	7.9
ГОСТ 15150–69	2.3; 2.6; 2.8; 14.1; 15.1
ГОСТ 17199–88	Приложение А
ГОСТ 17515–72	Приложение А
ГОСТ 17516.1–90	2.2
ГОСТ 23216–78	6.1; 15.1
НРБ–76/87	7.2
ТУ16–717.137–83	Приложение А
ТУ25–2030.001–87	Приложение А
ИМПБ.686484.015 ТУ	Введение
ГОСТ Р 52565-2006	7.1

ПРИЛОЖЕНИЕ Б

ПЕРЕЧЕНЬ СОКРАЩЕНИЙ

ГК – группа контактов

ВО – "включение-отключение" (цикл)

КВТ – контактор вакуумный трехполюсный

КДВ – камера дугогасительная вакуумная

ТО – техническое описание и инструкция по эксплуатации.

ПРИЛОЖЕНИЕ В

ПЕРЕЧЕНЬ ОБОРУДОВАНИЯ И МАТЕРИАЛОВ, НЕОБХОДИМЫХ ДЛЯ КОНТРОЛЯ,
РЕГУЛИРОВАНИЯ И НАСТРОЙКИ ИЗДЕЛИЯ

Таблица В.1

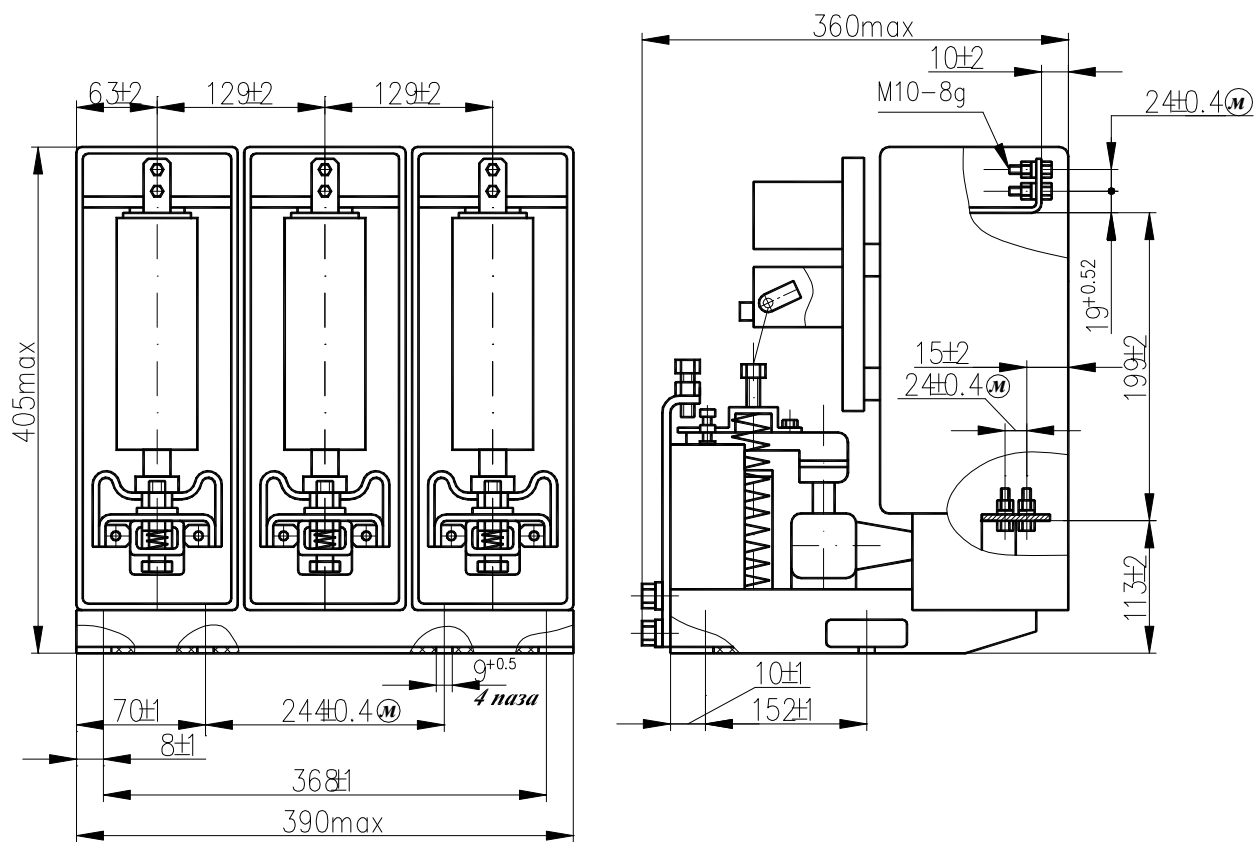
Наименование	Тип, (в скобках - кол-во свыше 1 шт.)	Краткая техническая характеристика	Класс точности	Обозначение
Линейка	300; 500; 1000	+0,10; +0,15; +0,20 мм	–	ГОСТ 427
Штангенрейсмас		0–150 мм	1	ГОСТ 164
Отвертка	7810-09423В 1Н12Х	(300х25) мм		ГОСТ 17199
Ключи гаечные двухсторонние	7811-0006 ПС1 Х9 7811-0004 ПС1 Х9 7811-0021 ПС1 Х9 7811-0022 ПС1 Х9 7811-0023 ПС1 Х9 7811-0025 ПС1 Х9	(7х8) мм (10х12) мм (12х14) мм (14х17) мм (17х19) мм (22х24) мм	II II II II II	ГОСТ 2839
Лампы накалива- ния коммутатор- ные	КМ 12-90 (15 шт.)	12 В; 90 мА		ГОСТ 6490
Микроомметр	Ф-415	до 100 мкОм	4	
Шунт стационар- ный	75 ШС–750–0,5 75 ШС–1500–0,5	750 А 1500 А	0,5	ГОСТ 8042
Амперметр	Э–514/3	5–10 А	0,5	
Милливольтметр	М 109		0,5	ГОСТ 8711
Трансформатор	ОСМ 1–0,1 УЗ– 220/5–12	0.1 кВА, 220/12В (отвод 5 В)		ТУ16–717.137
Аппарат	АИД–70	напряжение испыта- тельное 50кВ, 50Гц 70 кВ пост	–	ТУ25–2030. 0011
Измеритель пара- метров реле циф- ровой	Ф-291	1-100 мс	1,5	
Мегаомметр	М4100/5	1000 МОм 2500В	1,0	ТУ25–04–2131
Мегаомметр	М4100/3	100 МОм 500 В	1,0	ТУ25–04–2131

МАТЕРИАЛЫ

Таблица В.2

Наименование	Тип	Кол-во	Обозначение
Провод монтажный	НВМ 4х0.5х500	25 м	ГОСТ 17515
Бензин	БР-1	0,5 л	ГОСТ 443
Уайт-спирит		0,5 л	ГОСТ 3134
Смазка	ЦИАТИМ–221	0,1 кг	ГОСТ 6267

Примечание – Допускается применять приборы другого типа с классом точности не ниже указанных.



Габаритно-присоединительные размеры